

快速熔断器应用指南

———电解、化工用整流器装置

编写：曾敏 赵晖 西安开尔泰电力电子制造有限公司

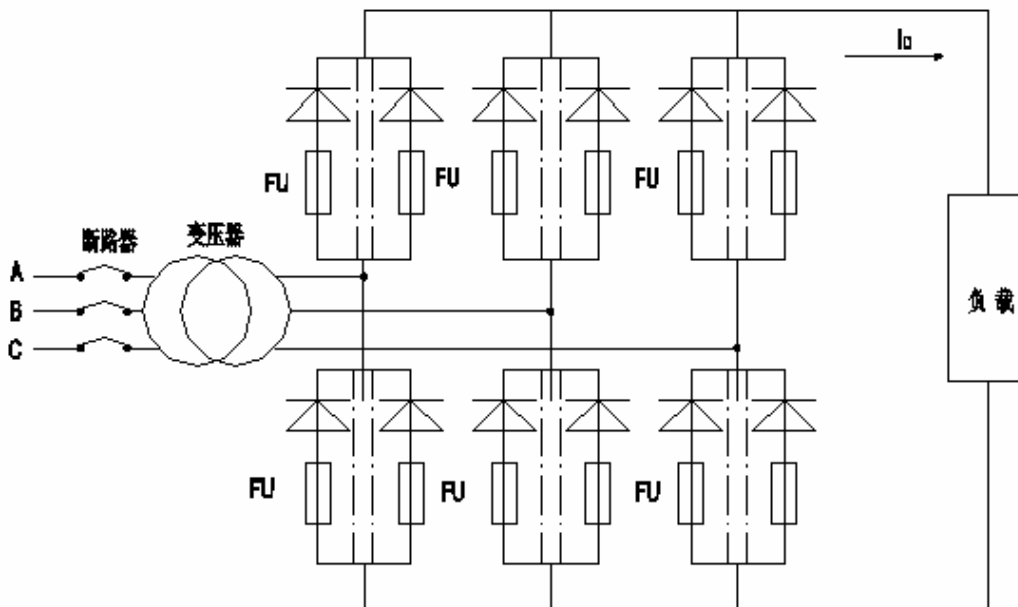
摘要：大功率半导体保护熔断器应用指南。

关键词：快速熔断器 半导体保护熔断器 熔断器 低压电器

1、前言：

电解、化工类硅整流直流电源指食盐电解、水电解、亚硝酸盐类电解用的电源。直流电源功率较大，电流范围约 $5\sim 320\text{KA}$ 、电压自 $100\text{V}\sim 1180\text{V}$ 调整。硅整流设备主要由整流变压器（含调压器）及整流器组成。整流器的主要部件为功率器件（普通整流管或普通晶闸管）、快速熔断器及控制设备。快速熔断器（简称快熔）是整流管或晶闸管的保护器件，在电路中多与器件串联连结。当整流管或晶闸管故障损坏时，快熔分断故障支路，发出信号，可防止事故扩大，保护整流器继续运行，是整流直流电源中一项重要的配套电器。

2、快速熔断器在电路中的连接方式：



大功率三相桥式电路保护电路图

3、快速熔断器的用途：

3.1 当整流桥内部发生故障时快速熔断器必须隔开有故障的普通整流管或普通晶闸管而外部无正常现象。

3.2 当一个快速熔断器断开由内部故障产生的故障电流时所有其他的熔断器不需更换。

3.3 当断路器断开由于外部故障产生的故障电流时，所有快速熔断器必须不损坏或不需更换，保证保护的选择性要求。

4、快速熔断器额定电压值的选择：

快速熔断器在大功率三相桥式电路中往往有两种错误选向：

- 电压值选择过低。
- 电压值选择过高。

4.1 电压值选择过低的后果：

快熔电压值选择过低在分断时承受不了故障电路的外加电压，易引起燃弧时间较长或电弧重燃，熔体内部在很短的时间内积聚大量的能量，瞬时产生很大的压强从而导致快熔喷弧、爆炸、瓷壳爆裂。

4.2 电压值选择过高：

快熔电压值选择过高则温升高，相同额定电流的快熔电阻值随额定电压的增加而增加。如：KSP62-500V/3200A 快熔的电阻值为 0.0180mΩ，KSP62-800V/3200A 快熔的电阻值为 0.0261mΩ，两者相比 800V 快熔比 500V 快熔电阻值增加 14.5%，快熔温升高同时选择电压等级过高的快熔将会降低整流器的效率。

4.3 正确选择快速熔断器额定电压值：

快速熔断器额定电压值应稍大于熔断器熔断后两端出现的故障电路的外加电压值，如 380V AC 进线电压快熔额定电压选 500V 或 690V，660V AC 进线电压快熔额定电压选 1000V AC,1180V AC 进线电压快速熔断器额定电压选 1250V AC 等。

5、快速熔断器额定电流值的选择：

电解、化工大功率三相桥式电路保护快速熔断器一般采用单面水冷，在设计快速熔断器的额定电流时应考虑以下因素。

- 三相桥式整流电路内部短路电流的计算：
- 三相桥式整流电路外部短路电流的计算：
- 快速熔断器 I^2t 和普通晶闸管或普通整流管 I^2t 值的计算。

5.1 三相桥式整流电路内部短路电流的计算：

当整流桥内半导体器件不管何原因发生故障时,必然会造成桥臂内部短路,为可靠保护半导体器件,快熔必须在很短的时间内可靠的切除故障,保证整流装置可靠运行。桥臂内部短路时短路电流较大同时要求快速熔断器具有较大的分断能力,否则易发生事故,西安开尔泰电力电子制造有限公司生产的快速熔断器分断能力已达 210KA 已完全满足国内目前大电流化工、电解用整流器装置的需要。

5.2 三相桥式整流电路外部部短路电流的计算：

当整流桥外部发生短路故障时,桥臂内的快熔因该承受此故障电流,由主回路的其他保护器件来切除故障,满足保护的选择性,快熔在大功率整流桥内部的使用类别----短路保护,它的特性是在很短的时间内切除故障,使半导体器件 PN 结的温度来不及上升到他的击穿温度,保护半导体器件同

时隔离故障点,保证装置安全运行.

5.3 快速熔断器 I^2t 和普通晶闸管或普通整流管 I^2t 值的计算:

整流桥桥臂并联普通晶闸管或整流管的数量为 1~3 个时要求快速熔断器 I^2t 小于普通晶闸管 I^2t 值,设计时一般按 $0.85 \cdot K I^2t = fuse I^2t$ 值来进行整定。当整流桥桥臂并联普通晶闸管或整流管的数量大于 4 个时即 N 个支路并联,当桥臂内部发生短路时由 N-1 个支路快速熔断器来承受故障电流,允许快速熔断器 I^2t 大于普通晶闸管 I^2t 值,设计时可按 $K I^2t$ 大于 $fuse I^2t$ 值来进行整定。

总之大功率三相桥式电路短路时故障电流大(可达 210KA),除了快速熔断器能够分断 210KA 的故障电流其他器件很难达到 210KA 的分断能力,同时快速熔断器具有很好的限流作用,也就是说当故障电流达到 210KA 时快熔的限流峰值约 80KA,而且时间小于 6ms,能量积分 I^2t 小,这样能够降低其他设备的机械力和形变,减少线圈的老化和绝缘的降低,保证设备的正常使用寿命。所以我们在选择快速熔断器时考虑以上设计参数可确保设备的安全运行。

参考文献

- 【1】王兆安、张明勋 电力电子设备设计 and 应用手册 (第 2 版)
- 【2】徐南平、陈焜、张大伟、董敏清、陈守良 中国电工技术学会第一届电化学电源新技术研讨会
- 【3】陆地 快速熔断器电阻值与电流、温度的实验
- 【4】王季梅、 低压熔断器

更多信息请登录: www.kaiertfuses.com