

光伏系统熔断器保护选型

Photovoltaic System Overcurrent Protection

西安开尔泰电力电子制造有限公司

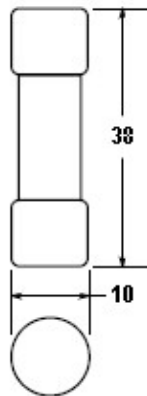
Xian Kaiert Power Electronics Manufacturing Co.,Ltd.

快速熔断器

Φ10x38

600V AC/DC 1A-30A

KD10



型 号: KD10

等 级: aR

额定电流: 1A-30A

分断能力: 50KA 600V DC

配套底座:

KCH10 1P\2P\3P

标准 35mm 卡规安装。

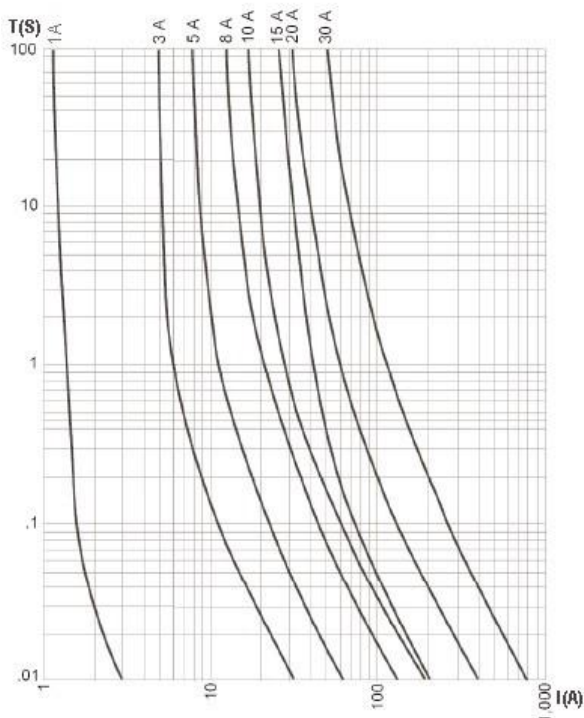
特性:

- l 额定电流1.1倍, 4小时不熔断。
- l 交流使用时, 额定电流1.35倍, 1小时内熔断。
- l 交流700V时, 最大分断能力100KA。
- l 直流700V时, 最大分断能力50KA。
- l 直流 700V 时, 最小分断额定电流的 2 倍。

订货型号:

| | |
|----------------------|---------------------|
| KD10-1A/600V DC aR | KD10-8A/600V DC aR |
| KD10-2A/600V DC aR | KD10-9A/600V DC aR |
| KD10-2.5A/600V DC aR | KD10-10A/600V DC aR |
| KD10-3A/600V DC aR | KD10-12A/600V DC aR |
| KD10-4A/600V DC aR | KD10-15A/600V DC aR |
| KD10-5A/600V DC aR | KD10-20A/600V DC aR |
| KD10-6A/600V DC aR | KD10-25A/600V DC aR |
| KD10-7A/600V DC aR | KD10-30A/600V DC aR |

时间-电流特性曲线图:



快速熔断器

Φ10x38

1000V DC 1A-20A

KD10

KD10 圆管型直流熔断器是用于保护光伏系统的特殊用途熔断器。性能安全可靠，最小分断电流 1.3In。

安装方式多样性:

- ┆ 圆管型（固定式安装，与配套底座一起使用）
- ┆ PCB1 型（1P，直接安装于印刷电路板中）
- ┆ PCB2 型（2P，直接安装于印刷电路板中）

型号: KD10

等级: gR

额定电流: 1A-20A

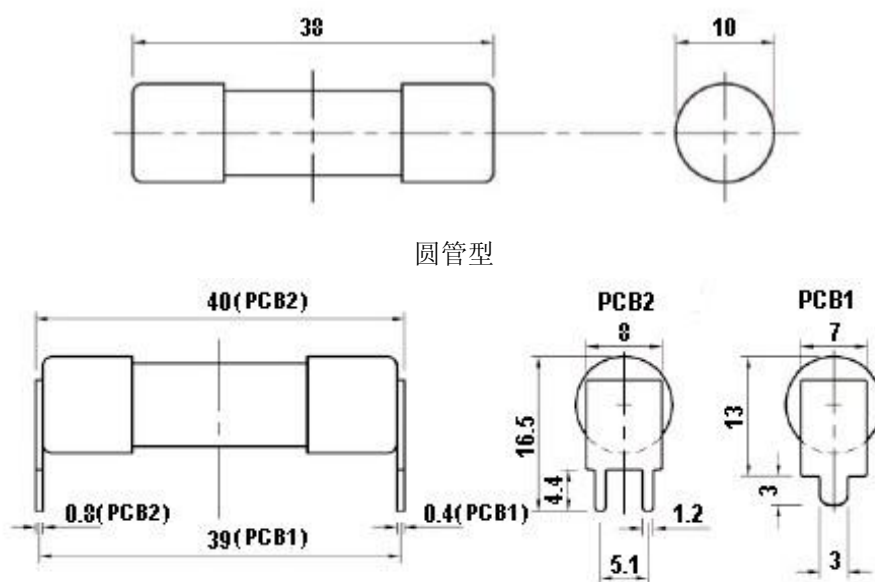
分断能力: 1000V DC, 30KA L/R ≤ 1ms
(最小分断电流 1.3In)

执行标准: IEC60269.4

技术参数:

| 额定电流 (A) | 能量积分 (A ² S/I ² T) | | 功耗 (W) |
|----------|------------------------------------------|------------|--------|
| | 弧前 | 熔断@1000VDC | |
| 1 | 0.15 | 0.5 | 1.0 |
| 2 | 1.2 | 3.5 | 1.0 |
| 3 | 4 | 11 | 1.3 |
| 4 | 10 | 25 | 1.3 |
| 5 | 20 | 50 | 1.6 |
| 6 | 30 | 90 | 1.8 |
| 8 | 3 | 30 | 2.1 |
| 10 | 7 | 70 | 2.3 |
| 12 | 12 | 120 | 2.7 |
| 15 | 22 | 220 | 2.9 |
| 20 | 35 | 360 | 3.1 |

外形尺寸图:



PCB1 和 PCB2

熔断器底座

1A-30A

适用于圆管型 $\Phi 10 \times 38$

KCH10

- 产品符合 GB14048、IEC60947 标准
- 标准卡轨安装
- 安装：
 - 一极 (1P)
 - 两极 (2P)
 - 三极 (3P)

